

the CEN



TATA DAEWOO



고객의 인생을 위해 시동을 겁니다.

the CEN

새롭게 선보이는 당신의 비즈니스 파트너, '더 썬'
고객의 필요에 따라 선택할 수 있는
더 다양한 라인업의 상용차를 선보입니다.

고객의 부담은 덜고, 더 많이 싣고, 더 오래 달릴 수 있는
'더 썬' 인생 트럭으로 당신의 사업을 책임집니다.

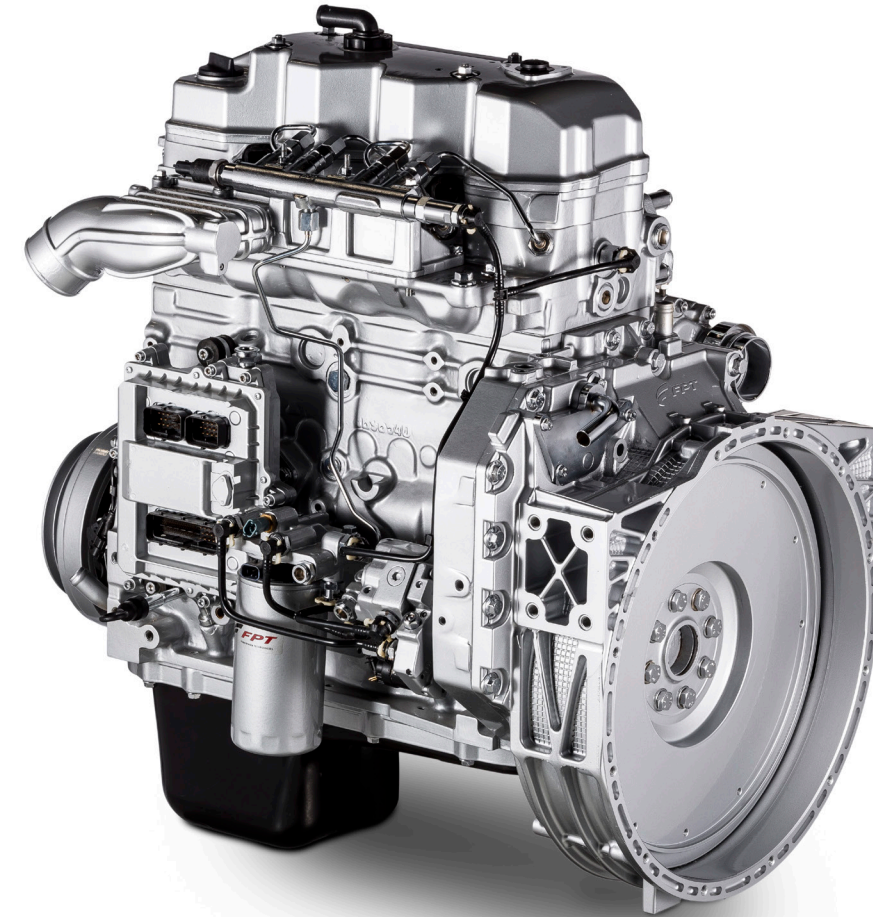
더 강한 퍼포먼스

강력한 출력, 더 오래가는 내구성을 갖춘 유럽산 고성능 엔진



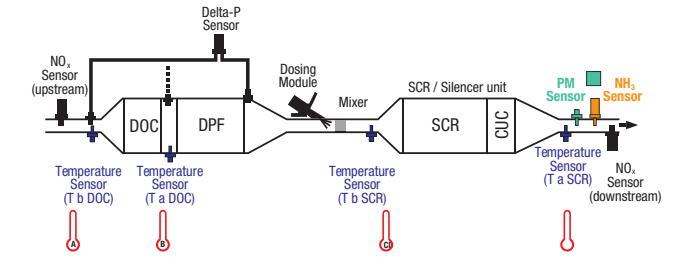
유럽산 ED45 엔진 (Euro Dynamics 45)

최대 186~206 마력, 최대 69~76토크의
동급 최강 엔진 성능



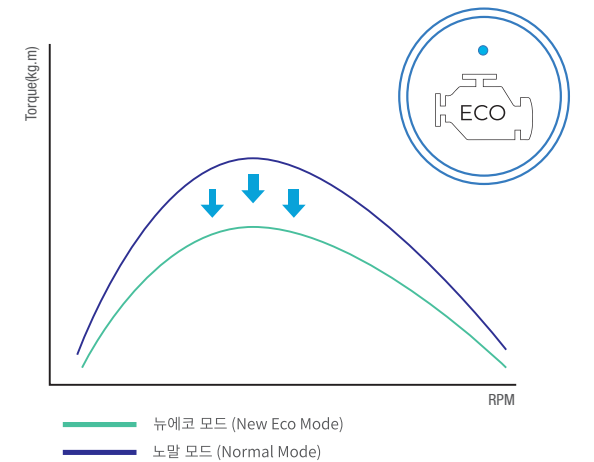
Hi-SCR 배기가스 컨트롤 적용

DOC : 디젤 산화 촉매 장치
DPF/DPD : 미세먼지 저감장치
SCR : 선택적 촉매 저감 장치
CUC : 암모니아 저감 산화 촉매장치



듀얼모드 기능

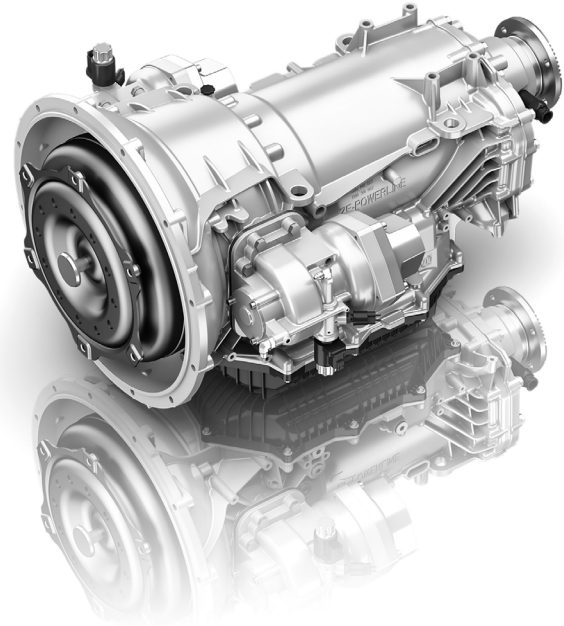
목적과 환경에 따른 선택적 운행 가능
일반 주행 시 - 노말 모드
연비 우선 주행 시 - 뉴에코 모드



더 강한 퍼포먼스

상용차 변속기 분야 세계 최고 기술력의 독일 ZF 변속기

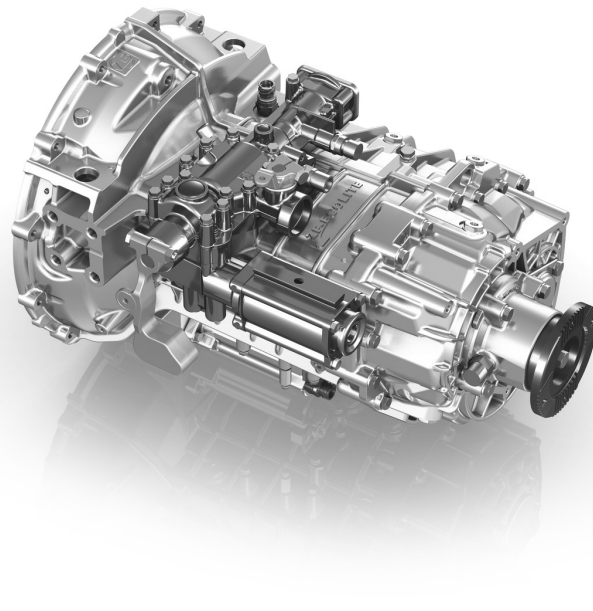
ZF-POWERLINE



ZF 8단 자동변속기

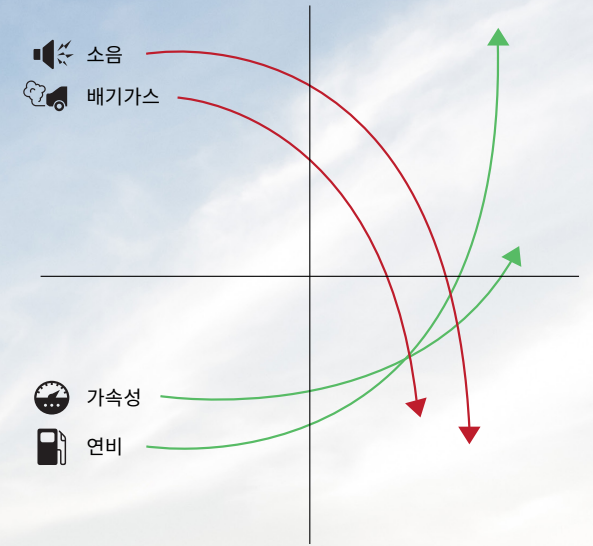
상용차 업계 세계 최초 적용
토크 컨버터 방식의 전자동 변속기로
기존 반자동 변속기와는 다른 승용차 수준의
부드러운 변속감과 8단의 최적화된
변속 세팅으로 엔진의 성능을 극대화

ZF-ECOLITE



ZF 6단 수동변속기

엔진 성능 최적화
사용 편의성과 운행 효율성 극대화
우수한 품질 및 내구성



더 안정적인 주행 시스템

운전자의 안전을 위한 최고 수준의 브레이크

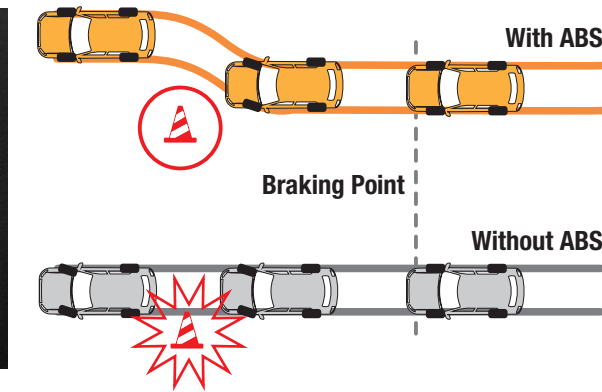


FAB(Full Air Brake)

중대형 트럭의 풀 에어 브레이크 적용
동급 최대의 제동 성능



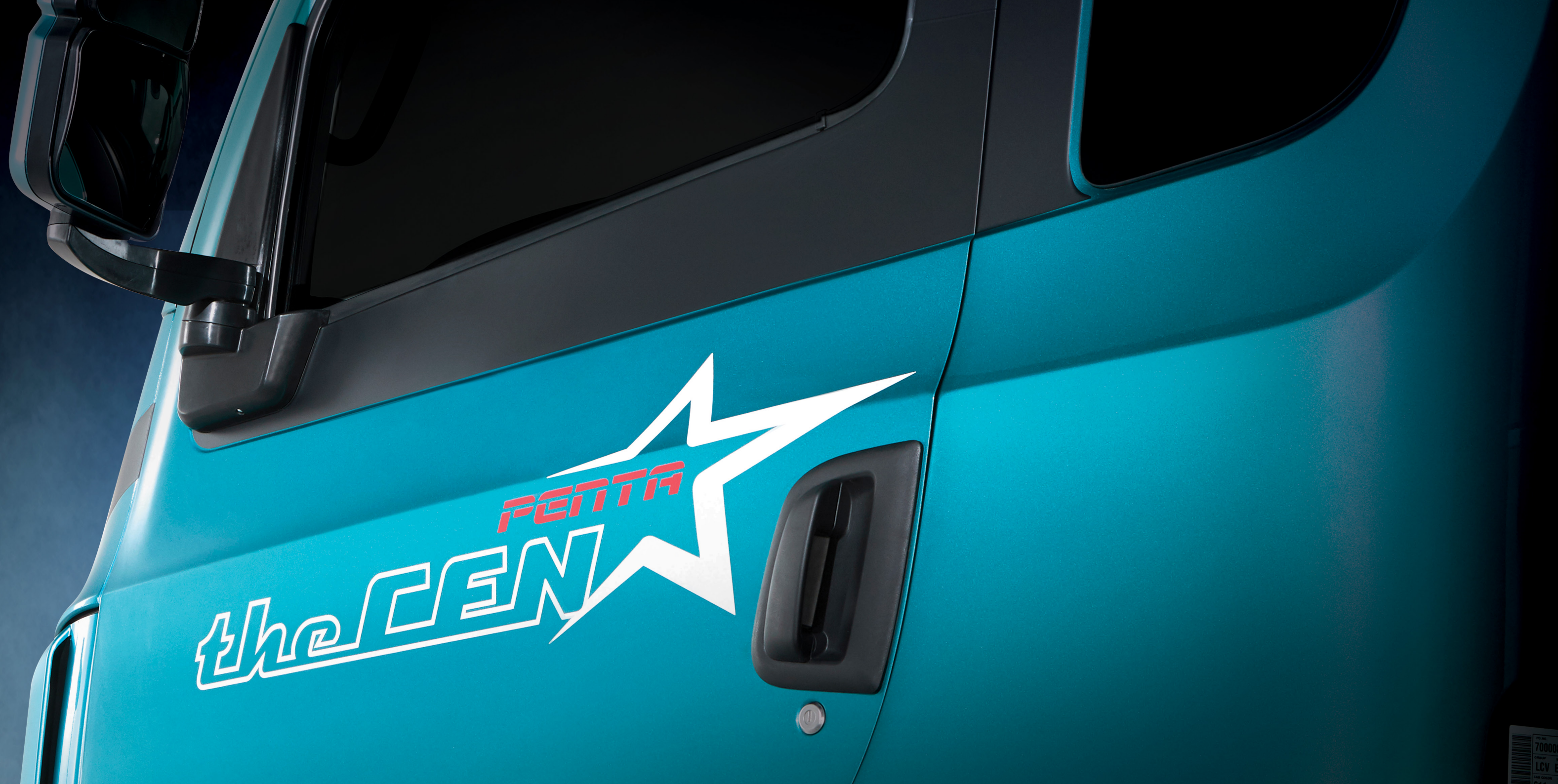
언덕길 발진 보조 장치 전 차종 기본 적용



ABS

급제동이나 미끄러지기 쉬운 노면에서의 제동 시,
바퀴 잠김에 의한 조향 불가와 차량 미끄러짐을 방지하여
안정된 차체 자세를 유지하고 방향 안정성 확보

더 새로운 디자인 & 스타일



더 새로운 외부 디자인

트렌디한 컬러와 압도적인 비주얼로 새롭게 탄생한 더 센 스타일



캡 디자인

운전자의 주행 목적과 편의에 따라 선택할 수 있는 캡 디자인

데이캡



단거리 및 특장차용
효율적인 캡 사이즈로 유효 적재 공간 극대화

슬리퍼캡



중장거리 운영용
실내 공간 극대화

데칼 디자인

트럭 적재 중량을 표현한 측면 그래픽



더 센 30/40 : 적재 중량 3톤/4톤



더 센 펜타 : 적재 중량 5톤

더 새로운 외부 디자인

트렌디한 컬러와 압도적인 비주얼로 새롭게 탄생한 더 쎬 스타일

1. 전면부 대형 그릴

‘더 쎬’에 걸맞은 강인하고 웅장한 스타일 적용

2. LED 주간주행등 (Daytime Running Lamp)

주간 시인성 증대로 안전운행 극대화

3. 일체형 아웃사이드 미러

동급 최초 일체형 미러를 적용하여
심플하고 세련된 스타일로 완성
중형트럭급 대형 미러 적용으로 후방 시계성 극대화

4&5. 보조 미러

조수석 쪽 대용량 전방 미러 및 근접 후사경
장착으로 운전자 사각지대 최소화

4. 대형 전방 미러(Front Underview Mirror)
: 전방 하단 시계성 확보

5. 근접후사경(Proximity Mirror)
: 조수석 도어 하단 시계성 확보



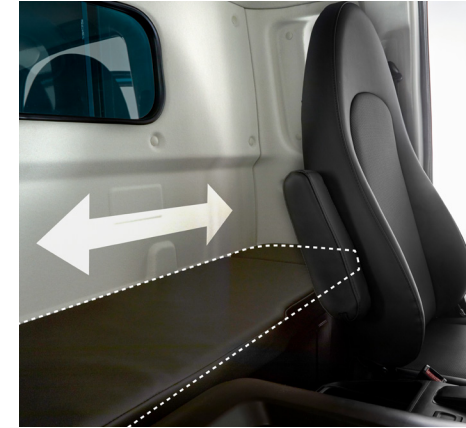
더 편안한 내부 디자인

실용적인 공간 설계로 운전자에 최적화한 실내 공간



운전석 에어 서스펜션 시트 전 차종 기본 적용

주행 시 충격을 획기적으로 감소하여 승차감 대폭 향상



간이 베드 및 베드 하단 대용량 수납함

(간이 베드 : 슬리퍼캡 프리미엄어 트림 기본)



수동 변속기 노브

(대시보드)



자동 변속기 컨트롤러

(센터 콘솔)



기본 계기판



4.5인치 TFT LCD 계기판

(자동변속기 선택 시, 기본 적용)

더 경제적인 시스템

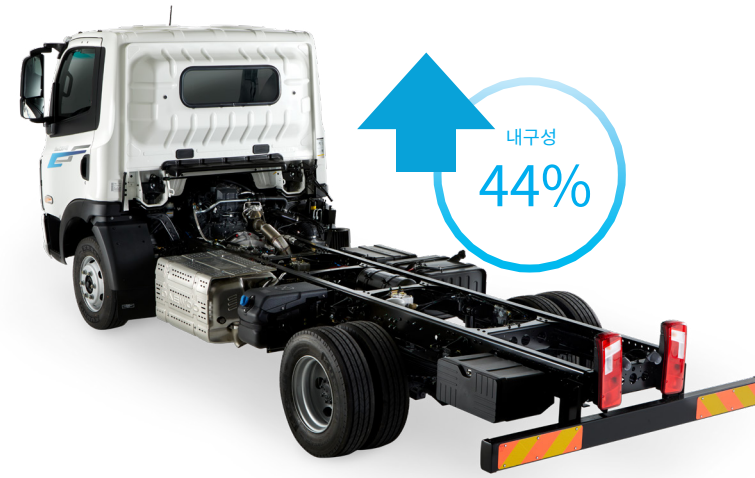
더 넓고 효율적인 적재공간



동급 최장, 최대 적재량의 적재함

자동차 구조용 고장력, 고강도 강판 적용

동급 최강 수준의 인장강도 및 항복강도로 우수한 내구성 구현
다양한 작업 환경에서 안정적인 적재 능력 확보



적재함, 알루미늄 프레임 적용

알루미늄 프레임 적용으로 더 가벼워진 적재함 사이드 게이트



동급 대비 최대의 적재공간 확보 및 우수한 유효 적재량

구분	더 센 3톤		더 센 4톤		더 센 펜타 5톤				
	표준	표준	장축	극초장축	단축	장축	초장축	초장축+	
적재함	길이 (mm)	4,450	4,450	4,950	6,200	4,900	5,400	6,350	6,800
	폭 (mm)	2,280	←	←	←	←	←	←	←
팔레트	레이아웃 (-)	2x4	←	←	←	←	←	2x5	2x6
	수량 (개)	8	←	←	←	←	←	10	12
내측 여분 (mm)		50	←	550	700	500	1,000	850	200

*광폭 적재함 (내측 폭 2,280mm) 기본 적용 / 팔레트는 1,100 x 1,100mm 표준 사이즈 기준

더 다양한 기능 및 디자인



좌측 콤비네이션 스위치
: 등화류 조작 및 크루즈 컨트롤 작동



우측 콤비네이션 스위치
: 와이퍼 조작 및 배기 브레이크 작동



좌우 확장형 대용량 오버헤드 콘솔박스 및 선바이저, 동승자 센터 그립



디지털 타코그래프
(옵션/미선택시, 디지털 알람 시계 기본)



승하차가 편리한 스텝



조도 감지 센서
12V 파워아웃렛



매뉴얼 에어컨



텔레스코픽 스티어링 휠



넉넉하고 효율적인 수납공간



연료 탱크
(더 쎄 펜타 : 200L 옵션)



에어 탱크



요소수 탱크



플라스틱 재질의 가볍고 견고한 공구함(30L)



전동식 캡 틸팅
(프리미어 트림 기본)

더 다양한 라인업

종류 및 컬러

the CEN

더 썬 30/40 (3톤/4톤)



the CEN PENTA

더 썬 펜타 (5톤)



상세 스펙

구분	더 썬 3톤		더 썬 4톤						더 썬 펜타 5톤							
	표준		단축	표준		장축	극초장축		초단축	단축		장축	초장축	초장축+		
캡 타입	데이	슬리퍼	데이	데이	슬리퍼	데이	슬리퍼	슬리퍼	데이	데이	슬리퍼	데이	슬리퍼	슬리퍼	슬리퍼	
제원	전장 (mm)	6,505	6,720	5,500	6,505	6,720	7,005	7,230	8,480	6,210	7,005	7,230	7,455	7,680	8,630	9,080
	전폭 (mm)	2,415	←	2,205	2,415	←	←	←	←	2,205	2,415	←	←	←	←	←
	전고 (mm)	2,470	←	2,500	2,470	←	←	2,465	2,470	2,495	←	←	←	←	2,490	←
	축간거리 (mm)	3,500	3,700	2,850	3,500	3,700	3,850	4,050	4,900	3,300	3,850	4,050	4,250	4,450	5,100	5,300
적재함 (내측 폭)	장 (mm)	4,450		-	4,450		4,950		6,200	-	4,950		5,400		6,350	6,800
	폭 (mm)	2,280		-	2,280		←	←	←	-	2,280		←	←	←	←
	고 (mm)	380		-	380		←	←	←	-	380		←	←	←	←
최대 적재량(톤)	3		4						5							
엔진	모델명	ED45		ED45						ED45						
	마력 (ps)	186		186						206						
	토크 (kg.m)	69		69						76						
	배기량 (L)	4.5		4.5						4.5						
변속기	기본	ZF 수동 6단		ZF 수동 6단						ZF 수동 6단						
	옵션	ZF 전자동 8단		ZF 전자동 8단						ZF 전자동 8단						
브레이크	풀에어		풀에어						풀에어							
타이어	전축 (S)	205/75R-12PR		225/75R-12PR	205/75R-12PR			215/75R-12PR	245/70R-18PR							
	전축 (D)	205/75R-12PR		225/75R-12PR	205/75R-12PR			215/75R-12PR	245/70R-18PR							
연료탱크	기본 (L)	100	←	100	←	←	150	←	←	150	←	←	←	←	200	200
	옵션 (L)	-	150	-	-	150	-	-	-	-	-	200	200	200	-	-

*상기 제원은 차종/트림에 따라 다를 수 있으며, 당사 제품 개선을 위하여 예고없이 변경될 수 있습니다.

A/S 및 보증조건

A/S 네트워크

서비스 본부 & 정비 네트워크

고객센터 080-7282-825
 판매대표전화 02-2166-3600
 경인고객지원팀 032-554-7456
 충호남고객지원팀 042-826-4386
 영남고객지원팀 055-367-4961

서비스 애플리케이션

앱 스토어 '타타대우 서비스' 검색

24시간 긴급출동 서비스

080-7282-825
 (설 및 추석 연휴 3일 미운영)

보증조건

구분	더 쎌 보증기간
엔진 주요부품 외 주변부품	주요부품 3년 무제한 km
	일반부품 2년 또는 60,000km
동력 전달장치 외 주변부품	주요부품 3년 무제한 km
	일반부품 2년 또는 60,000km
차체 및 일반부품	2년 또는 60,000km



*상기 보증기간은 변경될 수 있으며 AVN 및 관련 부품 보증기간은 1년 무제한 km임.
 *보증기간은 신차 출고일부터 적용되며, 기간 또는 주행거리 중 먼저 도래한 것을 보증기간의 만료로 간주함.

더 쎌



the CEN





TATA

타타대우상용차주식회사



www.tata-daewoo.com

제조 : 전라북도 군산시 동장산로 172(소룡동) 타타대우상용차(주)

판매 : 서울특별시 마포구 성암로 179(한샘상업빌딩, 14층) 타타대우상용차판매(주)

고객 센터 : 080-7282-825 판매대표전화 : 02-2166-3600